

# 5MP WDR Starlight Mini Sabit Bullet Ağ Kamera

IPC2125SR3-ADUPF40(60)



## Ana Özellikler

### Optik

- Yıldız ışığı aydınlatma
- Gündüz/gece işlevselliği
- Akıllı kızılötesi, 30 m'ye kadar (98 ft) kızılötesi mesafesi
- Yüksek ışık geçirgenliğine sahip optik cam pencere
- Kızılötesi geçirgenliğini artırmak için kızılötesi yansımaya önleyici pencere
- 2D/3D DNR (Dijital Gürültü Azaltma)

### Sıkıştırma

- Ultra 265,H.265, H.264, MJPEG
- Gömülü akıllı algoritma
- Üçlü akış

- 9:16 koridor biçimi

## Ağ

- ONVIF Uygunluğu

## Yapı

- Geniş sıcaklık aralığı: -35°C - 60°C (-31°F - 140°F)
- %±25 geniş voltaj aralığı
- IP67
- IK10
- 3 Eksenli

## Teknik Özellikler

	IPC2125SR3-ADUPF40	IPC2125SR3-ADUPF60			
Kamera					
Sensör	1/2,7", ilerlemeli tarama, 5,0 megapiksel, CMOS				
Lens	4,0 mm@ F 1.6		6,0 mm@ F 1.6		
DORI Mesafesi	Lens	Algılama (m)	Gözlemeleme (m)	Tanım (m)	Tespit Etme (m)
	4 mm	90	36	18	9
	6 mm	135	54	27	13,5
Görüş Açısı (Y)	79,7°		50,5°		
Görüş Açısı (D)	51,8		35,9		
Görüş Açısı (E)	98,1		62,1		
Ayarlama açısı	Çevirme: 0°~360°		Eğme: 0°~90°		Döndürme: 0°~360°
Obtüratör	Otomatik/Manuel 1~1/100000 s				
Minimum Aydınlatma	Renk: 0,005 Lüks (F 1.6, AGC AÇIK) Kızılötesi açıkken 0 Lüks				
Gündüz/Gece	Otomatik düğmeli kızılötesi kesme filtresi (ICR)				
Dijital gürültü azaltma	2D/3D DNR				
S/N	>52 dB				
Kızılötesi Aralığı	30 m'ye kadar (98 ft) kızılötesi aralığı				
Sis giderme	Dijital Sis Giderme				
WDR	120 dB				

## Video

Video Sıkıştırma	Ultra 265,H.265, H.264, MJPEG
H.264 kodu profili	Temel Profil, Ana Profil, Yüksek Profil
Kare Hızı	Ana Akış: 5 MP (2592 x 1944): Maks. 20 kare/s, 5 MP (2592 x 1944): Maks. 25 kare/s (WDR KAPALI), 4 MP (2560 x 1440): Maks. 30 kare/s, 3 MP (2048 x 1536): Maks. 30 kare/s, 2 MP (1920 x 1080): Maks. 30 kare/s; Alt Akış: 2 MP (1920 x 1080): Maks. 30 kare/s; Üçüncü Akış: D1 (720 x 576): Maks. 30 kare/s;
9:16 Koridor Modu	Destekleniyor
Yüksek Işık Dengeleme	Destekleniyor
Arka Işık Dengeleme	Destekleniyor
Ekran Gösterimi	8 Ekran Gösterimine Kadar
Gizlilik Maskesi	8 alana kadar
İlgilenilen Bölge	8 alana kadar
Hareket Algılama	4 alana kadar

## Akıllı

Davranış Algılama	Alan ihlali, sınır ihlali, hareket algılama
Alan ihlali	Ön tanımlı sanal bir bölgeye girme ve dolanma
sınır ihlali	Ön tanımlı sanal bir çizgiyi geçme
hareket algılama	Ön tanımlı sanal bölgede hareket etme
Tespit etme	Yüz algılama, Ses algılama
Akıllı Tanımlama	Fokus bozukluğu, Sahne değişikliği, Nesne Bırakıldı, Nesne Hareket Ediyor
İstatistiksel Analiz	İnsan sayma
Genel İşlev	Filigran, IP Adresi Filtreleme, Kurcalama Alarmı, Erişim Politikası, ARP Koruması, RTSP Kimlik Doğrulama, Kullanıcı Kimlik Doğrulama

## Ses

Ses Sıkıştırma	G.711
Bastırma	Destekleniyor
Örnekleme Hızı	8 KHZ

## Ağ

Protokoller	IPv4, IGMP, ICMP, ARP, TCP, UDP, DHCP, PPPoE, RTP, RTSP, RTCP, DNS, DDNS, NTP, FTP, UPnP, HTTP, HTTPS, SMTP, 802.1x, SNMP, QoS
Uyumlu Entegrasyon	ONVIF (Profile S, Profile T), API

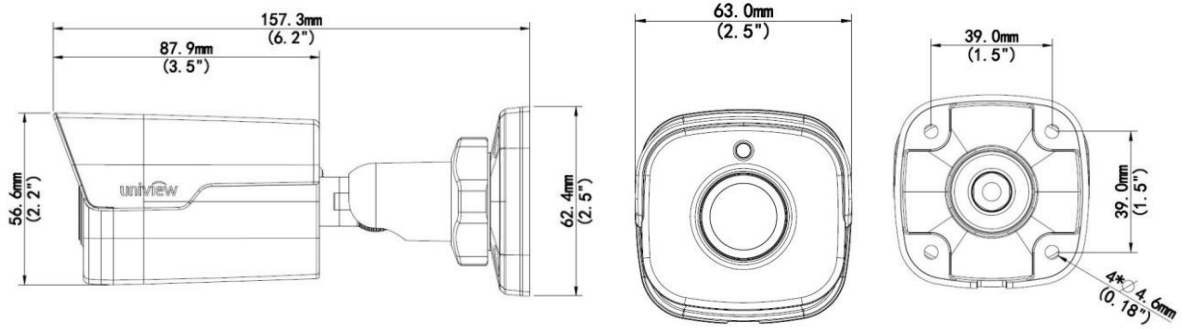
## Arabirim

Dahili Mik	Destekleniyor
Ağ	1 RJ45 10M/100M Base-TX Ethernet

## Genel

Güç	DC 12V±25%, PoE (IEEE 802.3af) Güç tüketimi: Max 6W
Boyutlar (U x G x Y)	157.3 x 62.4 x 63mm (6.2" x 2.5" x 2.5")
Ağırlık	0.45kg (0.99lb)
Çalışma Ortamı	-35°C ~ 60°C (-31°F ~ 140°F), Nem: ≤95% RH (yoğuşmasız)
Giriş Koruma	IP67
Darbeye Dayanıklı	IK10
Sıfırlama Düğmesi	Destekleniyor

## Boyutlar

**Zhejiang Uniview Technologies Co., Ltd.**

Building No.10, Wanlun Science Park, Jiangling Road 88, Binjiang District, Hangzhou, Zhejiang, Çin (310051)

E-posta: [overseasbusiness@uniview.com](mailto:overseasbusiness@uniview.com); [globalsupport@uniview.com](mailto:globalsupport@uniview.com)

<http://www.uniview.com>

©2019 Zhejiang Uniview Technologies Co., Ltd. Tüm hakları saklıdır.

\* Ürün özellikleri ve stok durumu haber verilmeksizin değiştirilebilir.